

# Inspiron 23

## Quick Start Guide

Guide d'information rapide  
Guia de Início Rápido  
Guía de inicio rápido



### 1 Set up the keyboard and mouse

Installez le clavier et la souris  
Configurar o teclado e o mouse  
Configure el teclado y el ratón

For setup instructions, see the documentation that shipped with the wireless keyboard and mouse.

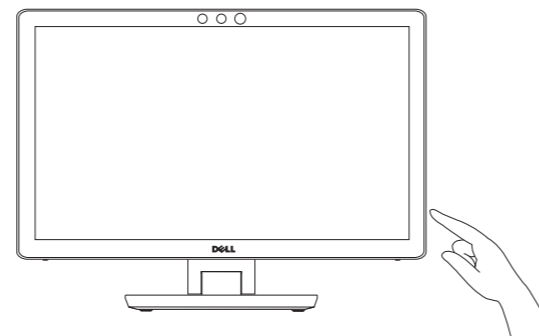
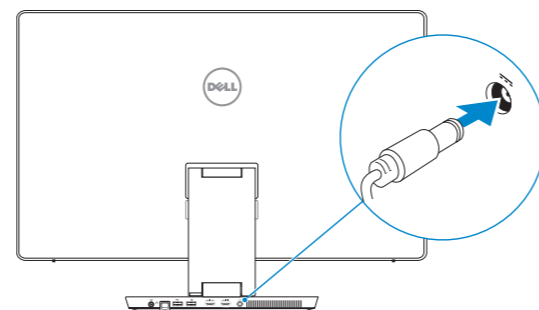
Pour les instructions d'installation, reportez-vous à la documentation fournie avec le clavier et la souris sans fil.

Para instruções de configuração, veja a documentação enviada com o teclado e mouse sem fio.

Para obtener instrucciones sobre la configuración, consulte la documentación que se envía con el teclado y el ratón inalámbricos.

### 2 Connect the power cable and press the power button

Connectez le câble d'alimentation et appuyez sur le bouton d'alimentation  
Conecte o cabo de alimentação e pressione o botão liga/desliga  
Conecte el cable de alimentación y presione el botón de encendido



### 3 Finish Windows setup

Terminez l'installation de Windows  
Concluindo a configuração do Windows  
Finalice la configuración de Windows



#### Enable security and updates

Activez la sécurité et les mises à jour  
Habilitar segurança e atualizações  
Activar seguridad y actualizaciones



#### Connect to your network

Connectez-vous à votre réseau  
Conectando-se à rede  
Conectar a la red

**NOTE: If you are connecting to a secured wireless network, enter the password for the wireless network access when prompted.**

**REMARQUE :** si vous vous connectez à partir d'un réseau sans fil sécurisé, saisissez le mot de passe d'accès au réseau sans fil lorsque vous y êtes invité.

**NOTA:** Se você estiver se conectando a uma rede sem fio segura, insira a senha para o acesso à rede sem fio quando solicitado.

**NOTA:** Si se conecta a una red inalámbrica segura, introduzca la contraseña cuando se le solicite.



#### Sign in to your Microsoft account or create a local account

Connectez-vous à votre compte Microsoft ou créez un compte local  
Conecte-se à sua conta da Microsoft ou crie uma conta local  
Ingrese a su cuenta de Microsoft o cree una cuenta local

### Locate your Dell apps

Localisez vos applications Dell | Localize seus aplicativos Dell  
Localice sus aplicaciones Dell



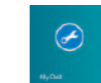
#### Register your computer

Enregistrez votre ordinateur | Registrar o computador  
Registrar el equipo



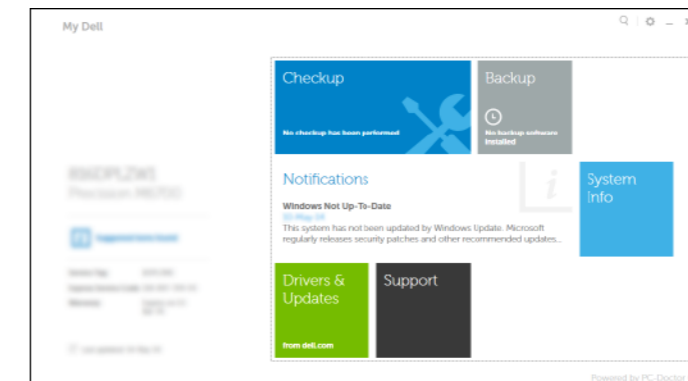
#### Dell Backup and Recovery

Dell Backup and Recovery | Dell Backup and Recovery  
Respaldo y Recuperación de Dell



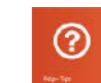
#### My Dell

Mon Dell | Meu Dell  
Mi Dell



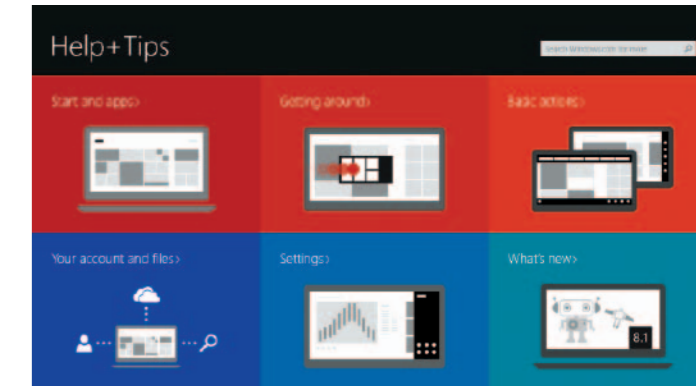
### Learn how to use Windows

Apprenez à utiliser Windows | Como usar o Windows  
Cómo usar Windows



#### Help and Tips

Aide et conseils | Ajuda e dicas  
Ayuda y sugerencias



## Product support and manuals

Support produits et manuels  
Suporte ao produto e manuais  
Soporte técnico de productos y manuales

## Contact Dell

Contacter Dell | Entre em contato com a Dell  
Póngase en contacto con Dell

## Regulatory and safety

Réglementations et sécurité  
Normatização e segurança  
Normativa y seguridad

## Regulatory model

Modèle réglementaire | Modelo regulatório  
Modelo normativo

## Regulatory type

Type réglementaire | Tipo regulatório  
Tipo normativo

## Computer model

Modèle de l'ordinateur  
Modelo do computador  
Modelo de equipo

## Información para NOM, o Norma Oficial Mexicana

La información que se proporciona a continuación se mostrará en los dispositivos que se describen en este documento, en conformidad con los requisitos de la Norma Oficial Mexicana (NOM):

**Importador:**  
Dell Mexico S.A. de C.V.  
AV PASEO DE LA REFORMA NO 2620 PISO 11  
COL. LOMAS ALTAS  
MEXICO DF CP 11950

Modelo  
Voltaje de alimentación  
Frecuencia  
Consumo de corriente de entrada  
Voltaje de salida  
Consumo de corriente de salida  
País de origen

W07C  
100 V CA–240 V CA  
50 Hz–60 Hz  
2,00 A/2,34 A/2,50 A  
19,50 V CC  
7,70 A/9,93 A  
Hecho en China

[dell.com/support](https://dell.com/support)

[dell.com/support/manuals](https://dell.com/support/manuals)

[dell.com/windows8](https://dell.com/windows8)

[dell.com/contactdell](https://dell.com/contactdell)

[dell.com/regulatory\\_compliance](https://dell.com/regulatory_compliance)

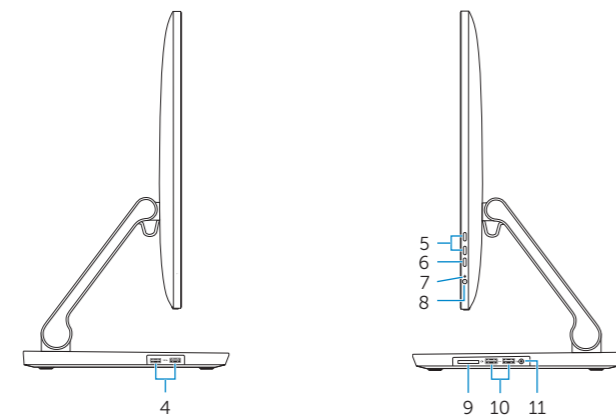
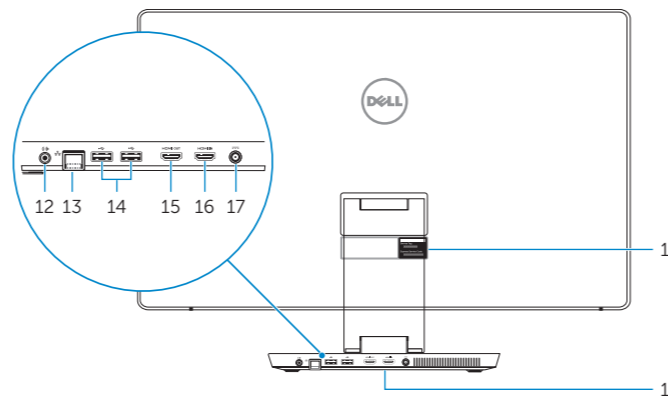
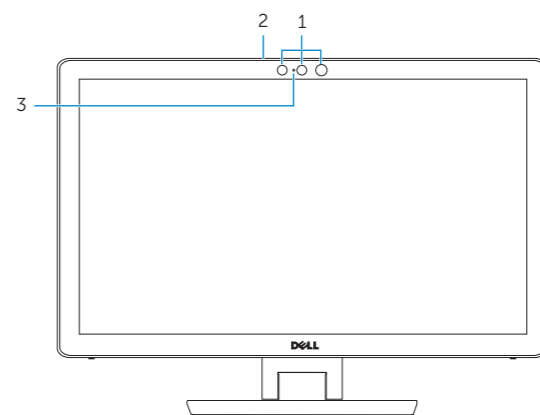
W07C

W07C002

Inspiron 2350

## Features

Caractéristiques | Recursos | Funciones



1. Intel RealSense 3D Camera – optional
2. Microphones (2)
3. Camera-status light
4. USB 3.0 ports (2)
5. Brightness control buttons (2)
6. Input-source selection/ screen-off button
7. Hard-drive activity light
8. Power button
9. Media-card reader
10. USB 3.0 ports (2)
11. Headset port
12. Audio-out port
13. Network port
14. USB 2.0 ports (2)
15. HDMI-out port
16. HDMI-in port
17. Power-adaptor port
18. Regulatory label
19. Service Tag label

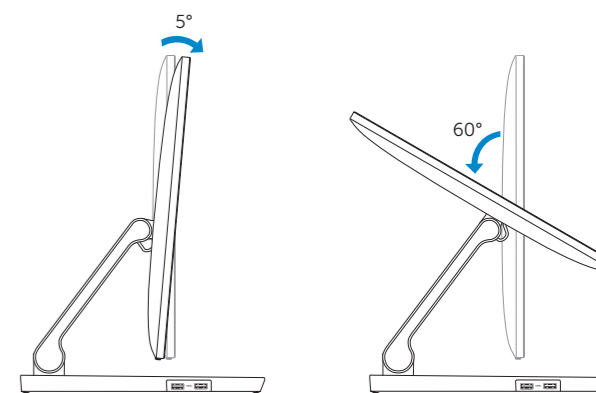
1. Cámara 3D Intel RealSense (en option)
2. Microfones (2)
3. Voyant d'état de la caméra
4. Ports USB 3.0 (2)
5. Boutons de commande de la luminosité (2)
6. Bouton Sélection de la source d'entrée/Marche ou arrêt de l'écran
7. Voyant d'activité du disque dur
8. Bouton d'alimentation
9. Lecteur de carte mémoire
10. Ports USB 3.0 (2)
11. Port pour casque
12. Port de sortie audio
13. Port réseau
14. Ports USB 2.0 (2)
15. Port de sortie HDMI
16. Port d'entrée HDMI
17. Port de l'adaptateur d'alimentation
18. Étiquette de conformité aux normes
19. Étiquette de numéro de série

1. Câmera 3D Intel RealSense - opcional
2. Microfones (2)
3. Luz de status da câmera
4. Portas USB 3.0 (2)
5. Botões de controle de brilho (2)
6. Seleção da fonte de entrada/ botão para desligar a tela
7. Luz de atividade do disco rígido
8. Botão liga/desliga
9. Leitor de cartão de mídia
10. Portas USB 3.0 (2)
11. Porta para fone de ouvido
12. Porta de saída de áudio
13. Porta de rede
14. Portas USB 2.0 (2)
15. Porta de saída HDMI
16. Porta de entrada HDMI
17. Porta do adaptador de energia
18. Etiqueta normativa
19. Etiqueta de serviço

1. Cámara 3D Intel RealSense (opcional)
2. Micrófonos (2)
3. Indicador luminoso de estado de la cámara
4. Puertos USB 3.0 (2)
5. Botones de control de brillo (2)
6. Botón de selección de fuente de entrada/apagado de pantalla
7. Indicador luminoso de actividad del disco duro
8. Botón de encendido
9. Lector de tarjetas multimedia
10. Puertos USB 3.0 (2)
11. Puerto de audífonos
12. Puerto de salida de audio
13. Puerto de red
14. Puertos USB 2.0 (2)
15. Puerto HDMI de salida
16. Puerto HDMI de entrada
17. Puerto de adaptador de alimentación
18. Etiqueta regulatoria
19. Etiqueta de servicio

## Tilt

Inclinaison | Inclinação | Reclinable



## Transform

Convertir | Transformar | Transforma

